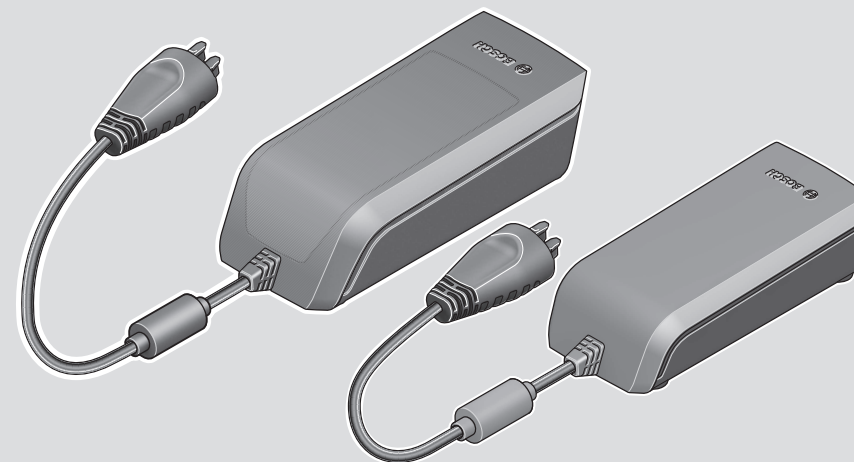


Charger

BCS220 | BCS230 | BCS250



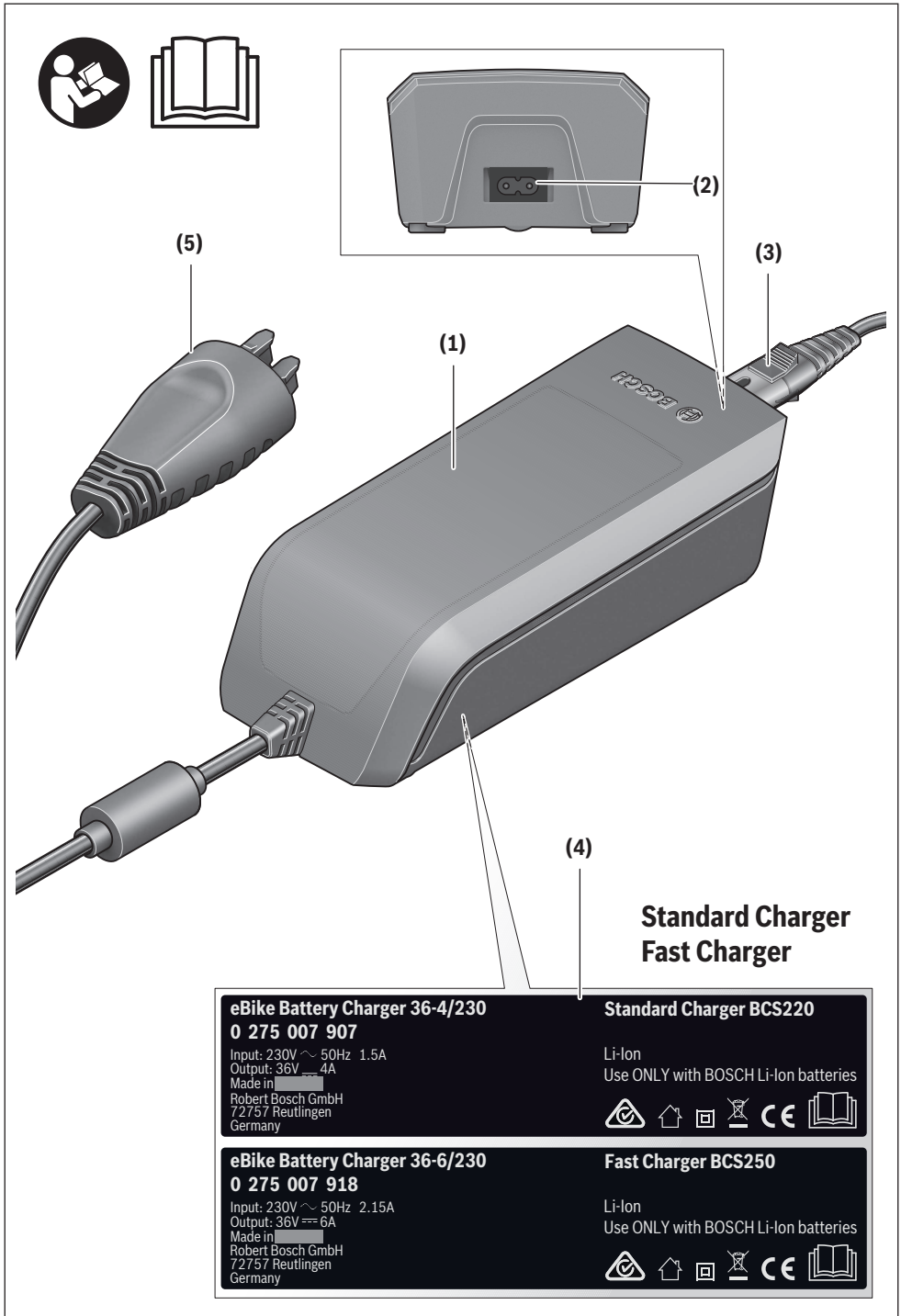
Robert Bosch GmbH
72757 Reutlingen
Germany

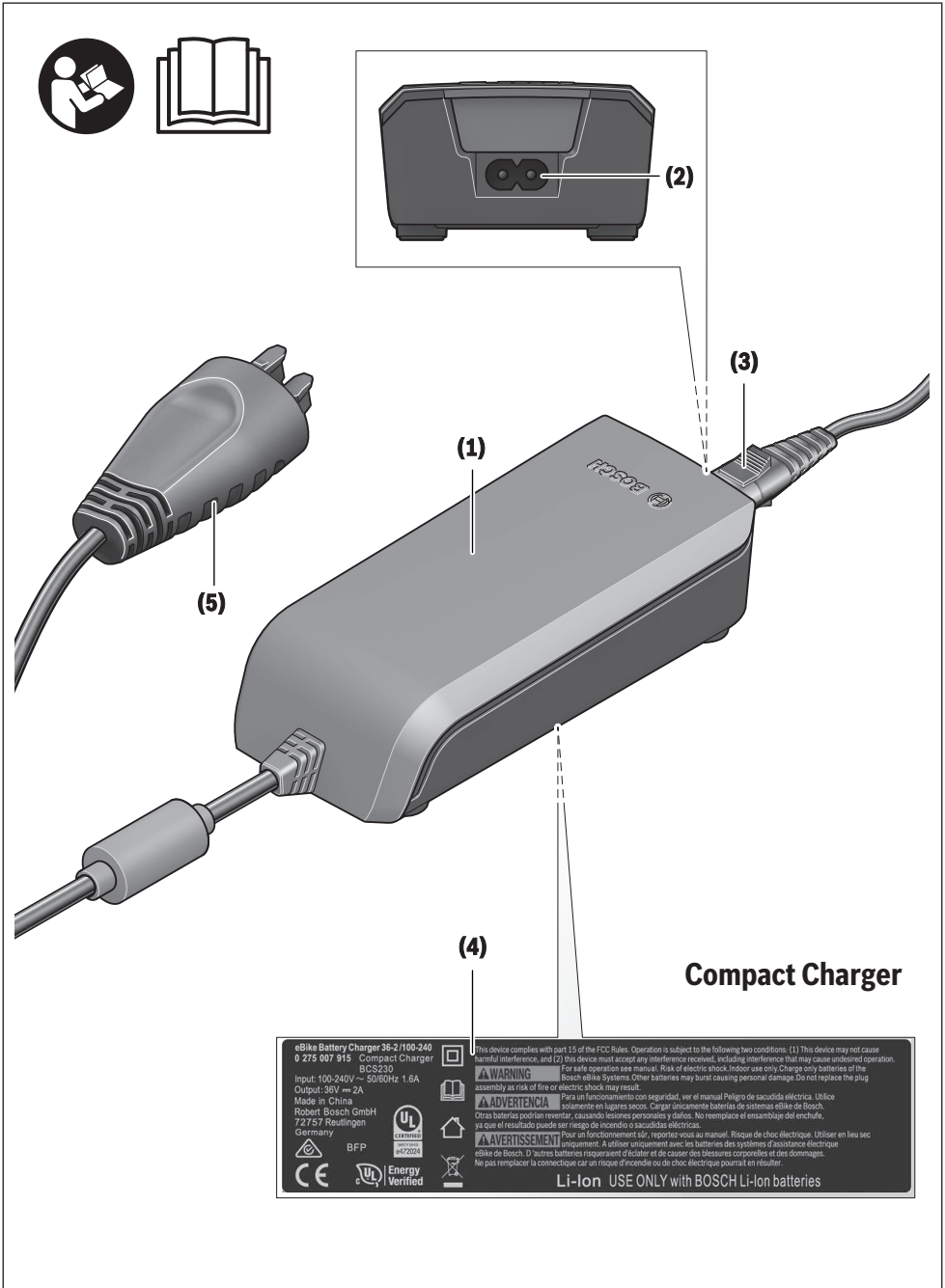
www.bosch-ebike.com

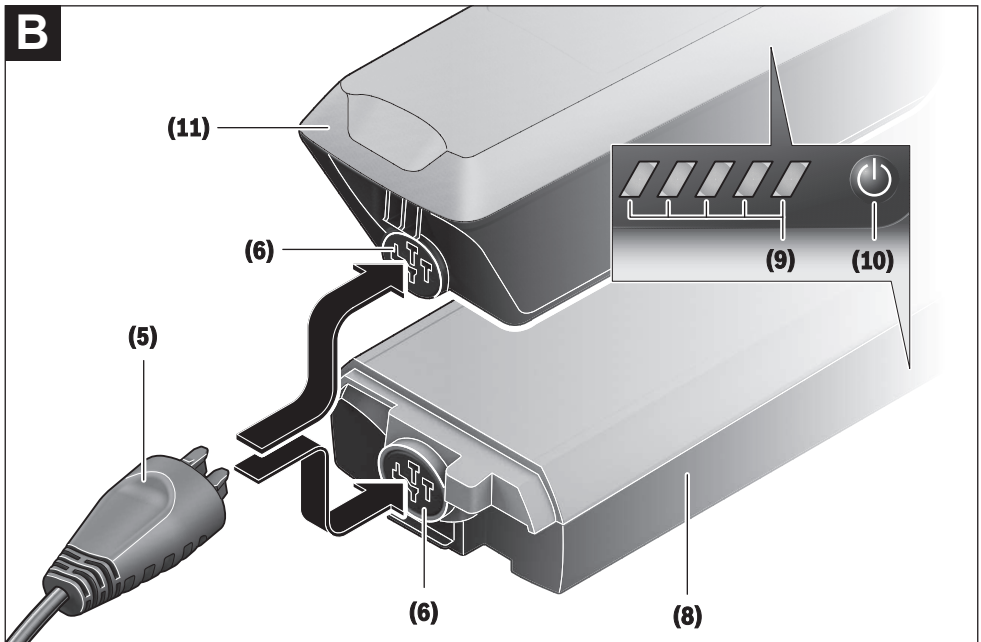
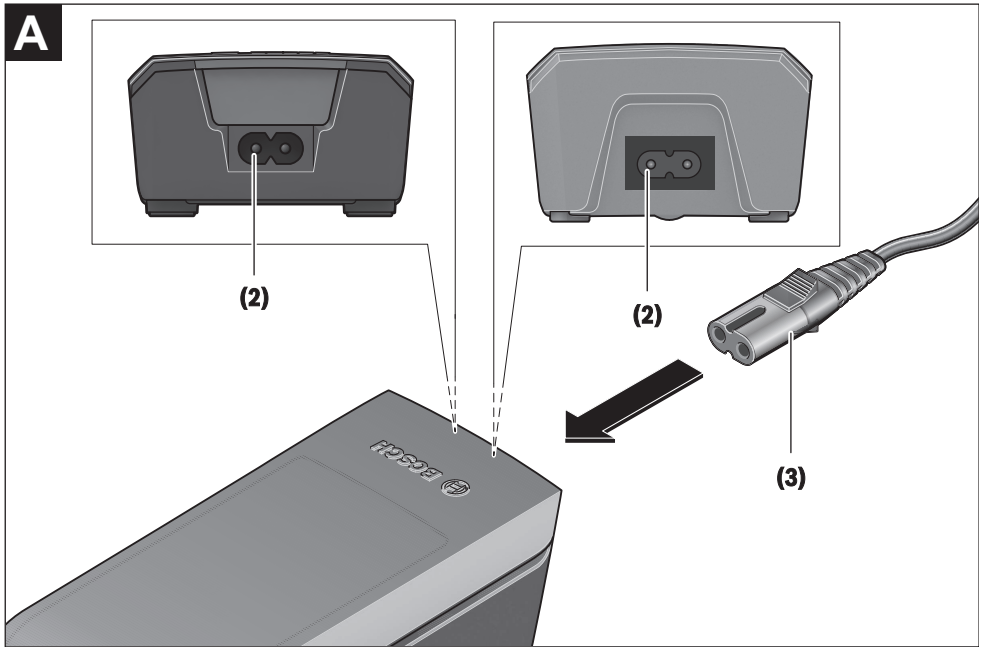
0 275 007 XCX (2020.03) T / 49 EEU

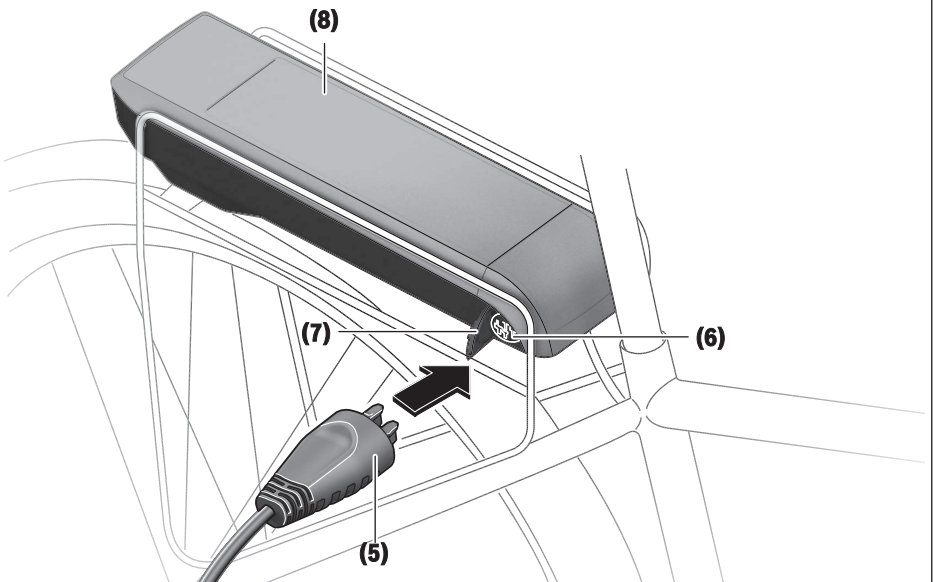
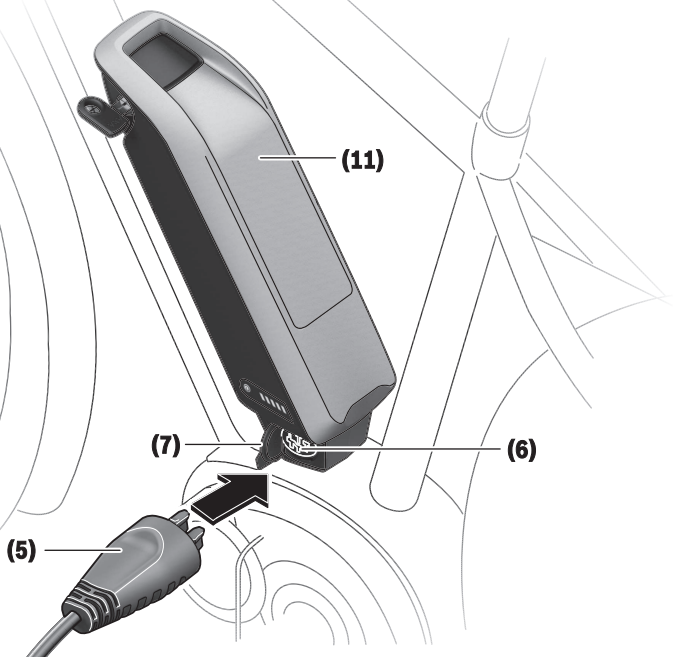
- pl** Oryginalna instrukcja obsługi
- cs** Původní návod k obsluze
- sk** Pôvodný návod na obsluhu
- hu** Eredeti használati utasítás
- ro** Instrucțiuni de folosire originale
- bg** Оригинално ръководство за експлоатация
- sl** Originalna navodila za uporabo
- hr** Originalne upute za uporabu
- et** Originaalkasutusjuhend
- lv** Oriģinālā lietošanas pamācība
- lt** Originali instrukcija

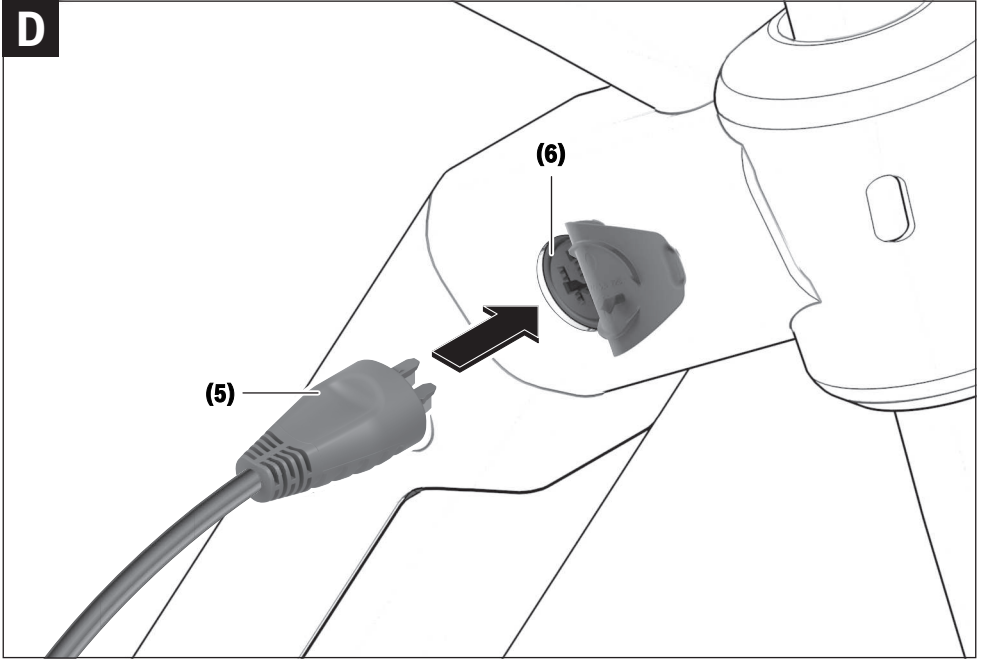








C

D

Bezpečnostní upozornění



Přečtěte si všechna bezpečnostní upozornění a všechny pokyny.

Nedodržování bezpečnostních upozornění

a pokynů může mít za následek úraz elektrickým proudem, požár a/nebo těžká poranění.

Všechna bezpečnostní upozornění a pokyny uschovejte pro budoucí potřebu.

Pojem **akumulátor**, který se používá v tomto návodu k obsluze, se vztahuje na všechny originální akumulátory Bosch eBike.



Chraňte nabíječku před deštěm a vlhkem.

Při proniknutí vody do nabíječky hrozí riziko úrazu elektrickým proudem.

▶ **Nabíjejte pouze lithium-iontové akumulátory Bosch schválené pro systém eBike. Napětí akumulátoru musí odpovídat nabíjecímu napětí nabíječky.** Jinak hrozí nebezpečí požáru a výbuchu.

▶ **Nabíječka se musí udržovat v čistotě.** Při znečištění hrozí nebezpečí zásahu elektrickým proudem.

▶ **Před každým použitím zkontrolujte nabíječku, kabel a zástrčku. Pokud zjistíte poškození, nabíječku nepoužívejte. Nabíječku neotevírejte.** Poškozená nabíječky, kabely a zástrčky zvyšují riziko zásahu elektrickým proudem.

▶ **Nabíječku nepoužívejte na snadno hořlavém podkladu (např. papíru, textiliích), resp. v hořlavém prostředí.** Protože se nabíječka při provozu zahřívá, hrozí nebezpečí požáru.

▶ **Buďte opatrní, když se během nabíjení dotýkáte nabíječky. Noste ochranné rukavice.** Nabíječka se může zejména při vysoké teplotě prostředí silně zahřát.

▶ **Při poškození nebo nesprávném používání akumulátoru mohou unikat výpary. Zajistěte přívod čerstvého vzduchu a při potížích vyhledejte lékaře.** Výpary mohou dráždit dýchací cesty.

▶ **Akumulátor systému eBike se nesmí nechat nabíjet bez dozoru.**

▶ **Při používání, čištění a údržbě dohlížejte na děti.** Tak bude zajištěno, že si děti nebudou s nabíječkou hrát.

▶ **Děti a osoby, které nejsou na základě svých fyzických, smyslových či duševních schopností nebo kvůli nezkušenosti či neznalosti schopné nabíječku bezpečně používat, nesmí tuto nabíječku používat bez dozoru nebo instruování zodpovědnou osobou.** V opačném případě hrozí nebezpečí nesprávného zacházení a poranění.

▶ **Přečtěte si a dodržujte všechny bezpečnostní upozornění a instrukce ve všech návodech k použití systému eBike a v návodu k použití vašeho elektrokola.**

▶ Na spodní straně nabíječky se nachází nálepka s upozorněním v anglickém jazyce (na vyobrazení na

straně s obrázkou označená číslem **(4)**) a s následujícími obsahem: Používejte POUZE s lithium-iontovými akumulátory BOSCH!

Popis výrobku a výkonu

Upozornění v souladu s určeným účelem

Kromě zde popsáných funkcí se může kdykoli stát, že budou provedeny změny softwaru pro odstranění chyb a změny funkcí.

Nabíječky Bosch eBike jsou určené výhradně k nabíjení akumulátorů Bosch eBike a nesmí se používat k jiným účelům.

Zobrazené součásti

Číslování zobrazených komponent se vztahuje k vyobrazení na stranách s obrázkou na začátku návodu.

Jednotlivá vyobrazení v tomto návodu k použití se mohou v závislosti na vybavení vašeho elektrokola nepatrně lišit od skutečného provedení.

- (1) Nabíječka
- (2) Přístrojová zdířka
- (3) Přístrojová zástrčka
- (4) Bezpečnostní upozornění pro nabíječku
- (5) Nabíjecí zástrčka
- (6) Zdířka nabíjecí zástrčky
- (7) Kryt nabíjecí zdířky
- (8) Akumulátor v nosiči
- (9) Provozní ukazatel a ukazatel stavu nabití
- (10) Tlačítko zapnutí/vypnutí akumulátoru
- (11) Standardní akumulátor

Technické údaje

Nabíječka		Standard Charger (36–4/230)	Compact Charger (36–2/100–230)	Fast Charger (36–6/230)
Kód výrobku		BCS220	BCS230	BCS250
Jmenovité napětí	V~	207 až 264	90 až 264	207 až 264
Frekvence	Hz	47 až 63	47 až 63	47 až 63
Nabíjecí napětí akumulátoru	V=	36	36	36
Nabíjecí proud (max.)	A	4	2	6 ^{A)}
Doba nabíjení				
– PowerPack 300, cca	h	2,5	5	2
– PowerPack 400, cca	h	3,5	6,5	2,5
– PowerPack 500, cca	h	4,5	7,5	3
Provozní teplota	°C	0 až +40	0 až +40	0 až +40
Skladovací teplota	°C	+10 až +40	+10 až +40	+10 až +40
Hmotnost, cca	kg	0,8	0,6	1,0
Stupeň krytí		IP 40	IP 40	IP 40

A) Nabíjecí proud se u PowerPack 300 a akumulátorů Classic+ Line omezí na 4 A.

Údaje platí pro jmenovité napětí [U] 230 V. U odlišných napětí a u specifických provedení pro příslušné země se mohou tyto údaje lišit.

Provoz

Uvedení do provozu

Zapojení nabíječky do elektrické sítě (viz obrázek A)

► **Dbejte na správné síťové napětí!** Napětí zdroje proudu musí souhlasit s údaji na typovém štítku nabíječky.

Nabíječky označené 230 V mohou být provozovány i při 220 V.

Zapojte přístrojovou zástrčku **(3)** síťového kabelu do přístrojové zdířky **(2)** v nabíječce.

Zapojte síťový kabel (specificky podle příslušné země) do elektrické sítě.

Nabíjení vyjmutého akumulátoru (viz obrázek B)

Vypněte akumulátor a vyjměte ho z držáku na elektrokole. Přečtěte si a dodržujte k tomu návod k použití akumulátoru.

► **Akumulátor stavte jen na čistou plochu.** Zejména zabraňte znečištění nabíjecí zdířky a kontaktů, např. písek nebo zeminou.

Zapojte nabíjecí zástrčku **(5)** nabíječky do zdířky **(6)** v akumulátoru.

Nabíjení akumulátoru na kole (viz C a D)

Vypněte akumulátor. Vyčistěte kryt nabíjecí zdířky **(7)**. Zejména zabraňte znečištění nabíjecí zdířky a kontaktů, např. písek nebo zeminou. Odklopte kryt nabíjecí zdířky **(7)** a zapojte nabíjecí zástrčku **(5)** do nabíjecí zdířky **(6)**.

► **V důsledku zahřívání nabíječky při nabíjení hrozí nebezpečí požáru. Akumulátory nabíjejte na jízdním kole jen v suchém stavu a na místě, kde nehrozí nebezpečí požáru.** Pokud to není možné, vyjměte akumulátor z držáku a nabíjejte ho na vhodnějším místě. Přečtěte si a dodržujte k tomu návod k použití akumulátoru.

Nabíjení při dvou nasazených akumulátorech

Pokud jsou na jednom systému eBike umístěné dva akumulátory, lze oba akumulátory nabíjet pomocí neuzavřené přípojky. Nejprve se oba akumulátory postupně nabijí na cca 80–90 %, poté se oba akumulátory souběžně plně dobijí (LED obou akumulátorů blikají).

Při provozu se oba akumulátory vybíjejí střídavě.

Když sejmete akumulátory z držáků, můžete každý akumulátor nabíjet zvlášť.

Proces nabíjení

Proces nabíjení začne, jakmile je nabíječka spojená s akumulátorem, resp. nabíjecí zdířkou na kole a elektrickou sítí.

Upozornění: Proces nabíjení je možný pouze tehdy, když je teplota akumulátoru systému eBike v přípustném rozpětí nabíjecí teploty.

Upozornění: Během nabíjení je pohonná jednotka deaktivovaná.

Nabíjení akumulátoru je možné s palubním počítacem i bez něj. Bez palubního počítáče lze nabíjení sledovat na ukazateli stavu nabití akumulátoru.

Při připojení palubního počítáče se na displeji zobrazí příslušné hlášení.

Stav nabití je indikován pomocí ukazatele stavu nabití akumulátoru **(9)** na akumulátoru a pomocí sloupců na palubním počítáči.

Během nabíjení svítí LED ukazatele stavu nabití **(9)** na akumulátoru. Každá trvale svítící LED odpovídá přibližně 20 % kapacity nabití. Blikající LED indikuje nabíjení dalších 20 %.

Když je akumulátor systému eBike úplně nabitý, LED ihned zhasnou a palubní počítáč se vypne. Proce nabíjení se ukončí. Stisknutím tlačítka zapnutí/vypnutí **(10)** na

akumulátoru systému eBike si lze na 3 sekundy zobrazit stav nabití.




Odpojte nabíječku od sítě a akumulátor od nabíječky.

Při odpojení akumulátoru od nabíječky se akumulátor automaticky vypne.

Upozornění: Pokud jste nabíjeli akumulátor na jízdním kole, po nabíjení pečlivě zavřete nabíjecí zdičku **(6)** krytem **(7)**, aby dovnitř nemohla proniknout špina nebo voda.

Pokud nabíječku po nabíjení neodpojíte od akumulátoru, nabíječka se za několik hodin zase zapne, zkontroluje stav nabití akumulátoru a v případě potřeby znovu zahájí proces nabíjení.

Závady – příčiny a odstranění

Příčina	Odstranění
 Vadný akumulátor.	Dvě LED na akumulátoru blikají. Obratě se na autorizovaného prodejce jízdních kol.
 Akumulátor je příliš teplý nebo příliš studený.	Tři LED na akumulátoru blikají. Odpojte akumulátor od nabíječky a počkejte, dokud nebude nabíjecí teplota v přípustném rozmezí. Akumulátor znovu připojte k nabíječce teprve po dosažení přípustné nabíjecí teploty.
 Nabíječka nenabíjí.	Nebliká žádná LED (v závislosti na stavu nabití akumulátoru systém eBike trvale svítí jedna nebo více LED). Obratě se na autorizovaného prodejce jízdních kol.
Nabíjení není možné (na akumulátoru není žádný ukazatel).	
Zástrčka není správně zapojená.	Zkontrolujte všechna zástrčková spojení.
Znečištěné kontakty akumulátoru.	Opatrně vyčistěte kontakty akumulátoru.
Zásuvka, kabel nebo nabíječka vadné.	Zkontrolujte síťové napětí, nabíječku nechte zkontrolovat u prodejce jízdních kol.
Vadný akumulátor.	Obratě se na autorizovaného prodejce jízdních kol.

Údržba a servis

Údržba a čištění

Pokud má nabíječka poruchu, obraťte se prosím na autorizovaného prodejce jízdních kol.

Zákaznická služba a poradenství ohledně použití

Při jakýchkoli otázkách k nabíječce se obraťte na autorizovaného prodejce jízdních kol.

Kontaktní údaje autorizovaných prodejců jízdních kol najdete na internetové stránce www.bosch-ebike.com.

Likvidace

Nabíječky, příslušenství a obaly by měly být dodány k opětovnému zhodnocení nepoškozujícím životní prostředí.

Nabíječky nevyhazujte do domovního odpadu!

Pouze pro země EU:



Podle evropské směrnice 2012/19/EU o odpadních elektrických a elektronických zařízeních a její transformace do národních právního práva se musí již nepoužitelné nabíječky shromažďovat odděleně a odevzdat k ekologické recyklaci.

Změny vyhrazeny.

